

Genel Müdürlüğümüz tarafından hazırlanan “Binalarda Isı Yalıtımı Yönetmeliği”, 9 Ekim 2008 tarih ve 27019 sayılı Resmi Gazetede yayımlanmış olup, 1 Kasım 2008 tarihinde yürürlüğe girecektir.

BİNALARDA ISI YALITIMI YÖNETMELİĞİ
Bayındırlık ve İskân Bakanlığından:

BİNALARDA ISI YALITIMI YÖNETMELİĞİ

BİRİNCİ BÖLÜM

Amaç, Kapsam ve Dayanak

Amaç ve kapsam

MADDE 1 – (1) Bu Yönetmeliğin amacı; binalardaki ısı kayıplarının azaltılmasına, enerji tasarrufu sağlanmasına ve uygulamaya dair usul ve esasları düzenlemektir.

(2) Bu Yönetmelik, 10/7/2004 tarihli ve 5216 sayılı Büyükşehir Belediyesi Kanunu kapsamındaki belediyeler dahil olmak üzere, bütün yerleşim birimlerindeki binalarda uygulanır.

(3) Münferit olarak inşa edilen ve ısıtılmasına gerek duyulmayan depo, cephanelik, ardiye, ahır, ağıl ve benzeri binalarda bu Yönetmelik hükümlerinin uygulanması zorunlu değildir.

(4) 180 sayılı Bayındırlık ve İskân Bakanlığının Teşkilat ve Görevleri Hakkındaki Kanun Hükmünde Kararnamenin 32 nci maddesi kapsamına giren kamu kurum ve kuruluşları, il özel idareleri ve belediyeler, bu Yönetmeliğe uymak ve bu Yönetmeliği uygulamakla yükümlüdürler.

Dayanak

MADDE 2 – (1) Bu Yönetmelik, 13/12/1983 tarihli ve 180 sayılı Bayındırlık ve İskân Bakanlığının Teşkilat ve Görevleri Hakkındaki Kanun Hükmünde Kararnamenin 2 nci maddesinin birinci fıkrasının (a) bendi ile 30/A maddesine dayanılarak hazırlanmıştır.

İKİNCİ BÖLÜM

Projelendirme Genel Esasları

Isı bölgeleri

MADDE 3 – (1) Türkiyede binalarda ısı yalıtımı uygulamaları bakımından oluşturulan dört bölgede yer alan il ve ilçeler EK 1-A'da listede ve EK 1-B'de harita üzerinde gösterilmiştir. Listede yer almayan belediyeler, bağlı oldukları ilçe değerlerini esas alır.

(2) Birinci bölgede yapılacak olan binalarda, merkezi klima sistemi uygulanacak ise, bu binalarda yapılacak olan ısı yalıtımı projesinde, EK-2/C'de yer alan tabloda tavsiye edilen "U" değerlerinden, ikinci bölge için olan "U" değerleri geçerli olur.

Yıllık ısıtma enerjisi ihtiyacı

MADDE 4 – (1) Binalar, ısı kayıpları bakımından çevre şartlarına ve ihtiyaçlarına uygun olarak yalıtılır. Binaların hesaplanan yıllık ısıtma enerjisi ihtiyacı, EK 2-A ve EK 2-B'de bölgelere göre verilen yıllık ısıtma enerjisi sınır değerlerini aşamaz.

İç sıcaklık değerleri

MADDE 5 – (1) Farklı amaçlarla kullanılan binalar için TS 825 hesaplamalarında kullanılacak aylık ortalama iç sıcaklık değerleri [t_{i0} (°C)], aşağıdaki tablodan alınır.

	Isıtılacak binanın türü	Sıcaklığı (°C)
1	Konutlar	19
2	Yönetim binaları	
3	İş ve hizmet binaları	
4	Otel, motel ve lokantalar	20
5	Öğretim binalar	
6	Tiyatro ve konser salonları	
7	Kışlalar	
8	Ceza ve tutuk evleri	
9	Müze ve galeriler	
10	Hava limanları	
11	Hastaneler	22
12	Yüzme havuzları	26
13	İmalat ve atölye mahalleri	16

Isı geçirgenlik katsayıları

MADDE 6 – (1) Isı yalıtımı hesabı yapılan yeni binalarda, ısıtılan hacimleri ayıran duvar, döşeme ve/veya taban ile tavan ve/veya çatılar için alınacak "U" değerlerinin EK 2-C de yer alan tablodaki tavsiye edilen değerlerden büyük olmaması tercih edilir. Ancak bunlardan herhangi biri veya birkaçının, EK 2-C'de yer alan tablodaki tavsiye edilen değerlerden % 25 daha büyük olması durumunda, binanın ısı balansının korunması amacıyla, diğer "U" değerlerinden bir ya da birkaçı için seçilecek olan değerler, EK 2-C de yer alan tablodaki tavsiye edilen değerlerin % 25'inden daha küçük olamaz. Ancak bu durumda yapılacak olan hesaplamalar neticesinde hesaplanan (Q) Yıllık Isıtma Enerjisi İhtiyacının, EK-2/A ve B'de verilen (Q') Sınırlandırılan Yıllık Isıtma Enerjisi İhtiyacından küçük olduğu ($Q' > Q$) gösterilmelidir.

Proje zorunluluğu

MADDE 7 – (1) Bu Yönetmelik hükümleri uyarınca TS 825 Standardında belirtilen hesap metoduna göre yetkili makina mühendisi tarafından mimari proje sistem detaylarına uygun olarak hazırlanan "ısı yalıtımı projesi" imar mevzuatı gereğince yapı ruhsatı verilmesi safhasında ısıtma/soğutma tesisat projesi ile birlikte ilgili idarelerce istenir.

Özel durumlar

MADDE 8 – (1) Belediye sınırları ve mücavir alanlar içindeki mevcut binalarda, ısı yalıtımı yapılacaksa, TS 825'de belirtilen hesap metodu kullanılarak binanın ısı yalıtımı projesi hazırlanmalıdır. Bunun dışındaki özel durumlar için dikkat edilecek hususlar aşağıdaki gibidir.

a) Belediye hudutları ve mücavir alan sınırları dışında, köy nüfusuna kayıtlı ve köyde sürekli oturanların köy yerleşik alanları civarında ve mezralarda 2 kat'a kadar olan ve toplam döşeme alanı 100 m²'den küçük (dış havaya açık balkon, teras, merdiven, geçit, aydınlık ve benzerleri hariç olmak üzere) yeni binalar ile bu alanlardaki mevcut binalarda;

1) Yapı bileşenlerinin, ısı geçirgenlik katsayılarının (U) EK 2/C'deki tavsiye edilen "U" değerlerine eşit veya daha küçük olması,

2) Toplam pencere alanının, ısı kaybeden dış duvar alanının %12'sine eşit veya daha küçük olması

şartlarını sağlayan konstrüksiyonlar ve detayların mimari projede gösterilmesi halinde, 7'nci maddede belirtilen "Isı Yalıtımı Projesi" yapılması şartı aranmaz. Bu durumda, yukarıdaki şartların sağlandığını gösteren bir "Isı Yalıtımı Raporu" düzenlenmesi yeterlidir. Ancak, herhangi bir "U" değerinin EK 2/C'deki tavsiye edilen "U" değerlerinden daha büyük olması halinde, bu binalar için ısı yalıtımı projesi hazırlanır.

b) Binanın ısı kaybeden düşey dış yüzeyleri toplam alanının % 60'ı ve üzerindeki oranlarda camlama yapılan binalarda, pencere sisteminin ısı geçirgenlik katsayısının (U_p) 2,1 W/m²K veya bundan daha düşük değerde tasarlanması ve diğer ısı kaybeden bölümlerinin ısı geçirgenlik katsayılarının EK 2/C'deki tavsiye edilen "U" değerlerinden % 25 daha küçük olmasının sağlanması halinde, bu binalar standarda uygun kabul edilir.

Bu tür cam yüzeyi fazla olan binalar için ısı yalıtımı projesi ve hesaplamalar aynen yapılmalı ve bu hesaplamalar içerisinde, yukarıdaki belirtilen şartların yerine getirildiği ayrıca gösterilmelidir. Bununla birlikte, yaz aylarındaki istenmeyen güneş enerjisi kazançları da tasarım sırasında dikkate alınır.

c) Çok katlı olarak inşa edilecek ve bağımsız veya merkezi sistemle ısıtılacak olan binalardaki bağımsız bölümlerin ara döşemeleri ile komşu duvarları; ısıtılmayan iç hacimlere bitişik taban ve duvar gibi düşünülerek, ısı geçirgenlik direnci en az $R=0,8$ m²K/W olacak şekilde hesaplanır ve yalıtılır. Bu hesaplama, binanın iç ısı alışverişi kapsamında değerlendirileceğinden ısıtma enerjisi ihtiyacı (Q) hesaplamalarında dikkate alınmaz.

ç) Merkezi sistem ile ısıtılan binalardaki sıcak akışkanı ileten ana dağıtım (tesisat) boruları ve kolonlar, ekonomik yalıtım kalınlığı hesaplanarak uygun şekilde yalıtılır.

d) Kolon kalınlıklarının hesaplanmasında kolonun bağlı bulunduğu kiriş ile birleştiği yerdeki betonarme kiriş kalınlığı aynı zamanda kolon kalınlığı olarak alınır ve kolon kalınlığının kiriş kalınlığından daha fazla olması dikkate alınmaz.

e) Dış yüzeylerde yer alan bütün betonarme elemanlar (kolon, kiriş, hatıl ve perde duvar) yalıtılır. Dolgu duvarlar ise, hesap sonuçlarına göre gerekiyorsa yalıtılır.

Projede bulunması istenilen belgeler

MADDE 9 – (1) Isı yalıtımı projesinde aşağıda belirtilen bilgiler bulunmalıdır.

a) Isı kayıpları, ısı kazançları, kazanç/kayıp oranı, kazanç kullanım faktörü ve aylık ve yıllık ısıtma enerjisi ihtiyacının büyüklükleri, TS 825'de verilen "Binanın Özgül Isı Kaybı" ve "Yıllık Isıtma Enerjisi İhtiyacı" çizelgelerindeki örneklerde olduğu gibi çizelgeler halinde verilir ve hesaplanan yıllık ısıtma enerjisi ihtiyacının (Q), EK 2-B'deki sınırlandırılan yıllık ısıtma enerjisi ihtiyacı (Q') formülünden elde edilecek olan sınır değerden büyük olmadığı gösterilir.

b) Konutlar dışında farklı amaçlarla kullanılan binalar için yapılacak hesaplamalarda, binadaki farklı bölümler arasındaki sıcaklık farkı 4°K'den daha fazla ve bu binada birden fazla bölüm için yıllık ısıtma enerjisi ihtiyacı hesabı yapılacak ise, bu bölümlerin sınırları şematik olarak çizilir, sınırların ölçüleri ve bölümlerin sıcaklık değerleri üzerinde gösterilir.

c) Binanın ısı kaybeden yüzeylerindeki dış duvar, tavan, taban/döşemelerde kullanılan malzemeler, bu malzemelerin eleman içindeki sıralanışı ve kalınlıkları, duvar, tavan, taban/döşeme elemanlarının alanları ve "U" değerleri belirtilir.

ç) Pencere sistemlerinde kullanılan cam ve çerçevenin tipi, bütün yönler için ayrı ayrı pencere alanları ve "U" değerleri ile çerçeve sistemi için gerekli olan hava değişim sayısı (nh) belirtilir.

d) Duvar-pencere, duvar-tavan, taban-döşeme-duvar birleşim yerlerine ait mimari proje kesit detayları verilmelidir.

- e) Havalandırma tipi ve mekanik havalandırma söz konusu ise, hesaplamalar ve sonuçları gösterilmelidir.
- f) Isı yalıtımı projesinde, binanın ısı kaybeden yüzeylerinde meydana gelebilecek olan yoğuşma TS 825-EK F’de belirtilen şekilde tahkik edilir.
- g) Mevcut binaların tamamında veya bağımsız bölümlerindeki yapılacak olan esaslı tamir, tadil ve eklemelerdeki uygulama yapılacak olan bölümler için, TS 825’te verilen ısı geçirgenlik katsayılarının EK-2/C’deki tavsiye edilen en yüksek "U" değerlerine eşit ya da bu değerlerden daha küçük değerde olması sağlanmalıdır.
- ğ) TS 825’te belirtilen hesap metodunun kullanılması sırasında gerekli olan bilgiler, (yoğuşma hesabı da dâhil olmak üzere) TS 825 standardından (EK A - EK J) temin edilir.
- h) Bitişik nizam olarak (sıra evler, ikiz evler) projelendirilmiş olan binaların, ısıtma enerjisi ihtiyacı (Q) hesabı yapılırken, komşu bina ile bitişik duvar olan bölümleri de dış duvar gibi değerlendirilir ve hesaba katılır.
- ı) Bu maddede belirtilmeyen diğer hususlar hakkında TS 825 Mayıs 2008'e uyulur.

Isı yalıtımı detayları

MADDE 10 – (1) Mimari proje düzenlenirken, ısı yalıtımı detaylarının hazırlanmasında yol gösterici olması amacıyla ısı yalıtımı detayları EK 4’te verilmiştir.

(2) Yapılacak hesaplar sonunda bulunacak yapı malzemesi kalınlıklarına göre detaylar kesinleştirilir.

(3) Yapı ve yalıtım malzemelerinin temasında (detayda) farklı "U" değerlerinden kaynaklanan ısı köprülerinin meydana gelmemesi için, yalıtım sırasında gereken tedbirler alınır.

(4) Teknolojik gelişmelere göre standartlarda yer alacak yeni malzemeler de detaylarda kullanılabilir.

Mimari uygulama projesi

MADDE 11 – (1) Mimari uygulama projesi; sistem detaylarını, nokta detaylarını ve çatı-duvar, duvar-pencere ve taban-döşeme-duvar bileşim detaylarını ihtiva etmelidir. Isı yalıtımı projesi, mimari uygulama projesindeki detaylarda belirtilen malzemeler ve kalınlıklarına (yalıtım malzemesi hariç) göre hazırlanmalıdır.

Isı ihtiyacı kimlik belgesi

MADDE 12 – (1) EK 3'te örneği verilen "Isı İhtiyacı Kimlik Belgesi", yetkili ısı yalıtımı projecisi ve uygulamayı yapan makina mühendisleri tarafından doldurulup imzalandıktan ve Belediye veya Valilik tarafından onaylandıktan sonra yapı kullanma izin belgesine eklenmelidir. Bu belge, bina yöneticisinin dosyasında bulundurulur ve bir kopyası da bina girişine asılır.

ÜÇÜNCÜ BÖLÜM

Kaloriferli Binalara Dair Uygulama Esasları

Kazan daireleri

MADDE 13 – (1) Kazan dairesi yapımında aşağıdaki hususlara uyulur:

- a) Kazan dairelerinin boyutları, yakıt cinsine göre belirlenir.
- b) Kazan daireleri, bir adet bina içine ve bir adet direkt bina dışına açılan, olmak üzere iki adet kapısı olacak şekilde düzenlenmelidir.
- c) Kazan dairesinin kapıları yanmaz malzemeden yapılır ve doğrudan merdiven boşluğuna açılmamalıdır. Koku, sızıntı ve yangın halinde, dumanın bina içine girmesini engellemek

üzere arada küçük bir giriş odası yapılır ve bu odanın kapıları sızdırmaz özellikte olur ve alta eşik konulmalıdır.

ç) Kazanların önü ve arkası ile sağ ve sol yanında, her türlü bakım onarım ve müdahalenin yapılmasına imkan sağlayacak açıklık bulunur.

d) Kazan dairesinde, yakıt türüne göre gereken temiz havayı temin etmek ve egzoz havasını atmak üzere uygun havalandırma sağlanır.

e) Kazan dairesinin dış duvarının olması veya ısı merkezinin ayrı bir binada bulunması halinde, doğal havalandırmanın sağlanabilmesi için kazan dairesi taban alanının en az 1/12'si kadar dış duvarlara pencere konulur.

f) Temiz hava giriş menfezi zemin düzeyinde ve Egzoz (pis hava atma) bacası ağzının ise tavan düzeyinde olması sağlanır.

g) Katı ve sıvı yakıt kullanılan tesiste taze hava giriş menfezi kesiti, duman bacası kesitinin % 50'sinden az olmamak üzere 50 kW (43000 kcal/h)'a kadar 300 cm², sonraki her kW için 2,5 cm² ilave edilerek bulunur. Egzoz bacası kesiti ise duman bacası kesitinin % 25'i kadar olmalıdır.

ğ) Gaz yakıtlı kazanlarda temiz hava giriş menfezi, duman bacası ve egzoz bacası kesitleri gaz firmaları ve ilgili gaz dağıtım kuruluşlarının istediği usul ve hesap değerlerine göre belirlenir. Kazan dairelerinde doğal havalandırma yapılamayan hallerde cebri havalandırma uygulanır. Bu durumda;

1) Sıvı yakıtta bu havalandırma kapasitesi kazanın her kW'ı için 0,5 m³/h olmalı.

2) Cebri havalandırma sıvı yakıtlı kazan dairelerinde;

Vantilatör kapasitesi = (Brülör fan kapasitesi + aspiratör kapasitesi) x 1,1 olmalı ve fanın brülör ile aynı anda birlikte çalışması sağlanmalıdır.

3) Katı yakıt kullanılan teshin merkezlerinde mutlaka doğal havalandırma yapılır.

4) Gaz yakıtlı kazan dairelerinde havalandırma seçimi, gaz firmaları ile gaz dağıtım kuruluşlarının kriterlerine göre yapılır. Sadece emiş veya egzoz yapılan yarı cebri havalandırma kazan dairelerinde negatif basınç oluşacağından bu tür sistemler uygulanmaz.

h) Kazan dairesinde farklı yakıtlı kazanlar var ise, en yüksek değerdeki baca ve havalandırma kriterleri esas alınır.

i) Soğuk bölgelerde ve sürekli kullanılmayan kazan dairelerinde donmaya karşı tedbir olarak havalandırma panjurlarını otomatik kapayan donanım yapılır.

j) Kazan dairesi yüksekliği TS 2192'ye göre hesaplanır.

k) Kazan kullanıcılarının kullanılan yakıt cinsine göre eğitimleri yaptırılarak sertifikalandırılmaları sağlanır.

k) Sıvı veya gaz yakıt kullanılan kazan olması durumunda, gerekli tedbirleri almak koşuluyla, kazan daireleri çatıda tesis edilebilir. Bu durumda;

1) Statik hesaplarda kazan dairesi etkisi dikkate alınmalıdır. (Yaklaşık 1000-2000 kg/m²)

2) Çatının altında ve yanındaki mahallere rahatsızlık verebilecek etkileri aktarmamak için yeterli ses yalıtımı uygulanmalıdır. Kazanların altına titreşim izoleli kaide yapılmalıdır.

3) Kazan dairesinden çıkış için uygun merdiven yapılmalıdır. Kapı ve pencereler kaçış yönünde, kilitsiz ve kolay açılacak şekilde düzenlenmelidir.

4) Yakıt boru hattı, doğal havalandırma, kolay müdahale edilebilen bir dikey tesisat kanalı veya merdiven boşluğunda duvara yakın olacak şekilde düzenlenmelidir.

5) Havalandırma ve diğer hususlardaki kriterler, bodrum katındaki kazan daireleri ile aynı olmalıdır.

Bacalar

MADDE 14 – (1) Bacaların yapımında aşağıdaki hususlara uyulur:

- a) Her kazan için standardına uygun ayrı bir baca yapılır. Ancak, gaz yakıtlı kazan bacalarında, gaz firmaları veya gaz dağıtım kuruluşlarınca önerilen kriterlere göre ortak baca uygulanabilir.
- b) Kazan bacalarına, şofben, kombi, kat kaloriferi ve jeneratör gibi başka cihaz bacalarının bağlantısı yapılmaz.
- c) Bacalar, mümkünse bina içinde olmalıdır. Zorunlu hallerde, bacanın bina dışında yapılması halinde, soğumaması için gerekli ısı yalıtımı ve dış koruması yapılmalıdır.
- ç) Katı ve sıvı yakıtlı kazanlarda bacalar dolu tuğla (içi sıvalı) veya ateş tuğlası ile, gaz yakıtlı kazanlarda ise baca ısıya, yoğuşma etkilerine dayanıklı malzemelerden ve uygun üretim teknikleri ile yapılmalıdır. Metal bacalarda yanma sesinin yukarılara iletilmemesi için gerekli tedbirler alınmalı ve baca topraklaması yapılmalıdır.
- d) Bacaların en altında bir temizleme kapağı bulunmalıdır.
- e) Gaz yakıtlı kazanlarda, temizleme kapağına ek olarak drenaj düzeni yapılır.
- f) Bacalar, yanlarındaki bina ve engellerden etkilenmeyecek şekilde tesis edilir; bu engellerin en üst noktasından veya münferit binalarda mahya kotundan en az 1 m yükseklikte olur ve üzerine şapka yapılır.
- g) Bacalar, mümkün olduğunca dik yapılmalı, zorunlu hallerde ise yatayla en az 60° açıda tek sapmaya izin verilmelidir.
- ğ) Duman kanalları, çelik malzemeden yapılır ve izole edilir. Gaz yakıtlı kazanlarda paslanmaz çelik tercih edilir. Kanallar, kolayca temizlenecek şekilde düzenlenir ve gaz analizi için üzerinde ölçüm delikleri bırakılır. Duman kanallarının yatay uzunluğu dikey bacanın 1/4'ünden daha fazla olmaz; kanal ana bacaya direkt ve % 5'lik yükselen eğimle bağlanır, 2 adet 45°'lik dirsekten fazla sapma olmaz ve 90°'lik dirsek kesinlikle kullanılmaz.
- h) Baca ve duman kanallarında uygun yalıtım malzemeleri kullanılır.
- ı) Yüksek binaların bacalarında, genleşme ve bacanın kendini taşıması için gerekli tedbirler alınır.
- i) Baca kesiti zorunlu olmadıkça dairesel olması gerekir.

Radyatörler

MADDE 15 – (1) Dış duvarlara monte edilen radyatörlerin arkasına, üzeri yansıtıcı levha veya film kaplanmış yalıtım panelleri konulur.

Otomatik kontrol

MADDE 16 – (1) Yakıt tasarrufu için sıvı ve gaz yakıtlı kazanlarda otomatik kontrol sistemi tercih edilir. Gaz firmaları ve ilgili gaz dağıtım kuruluşlarınca belirlenen esaslara göre, ayrıca gaz kaçak kontrol sistemi tesis edilir.

DÖRDÜNCÜ BÖLÜM

Çeşitli ve Son Hükümler

Yapı ve yalıtım malzemelerinin standarda uygunluğu

MADDE 17 – (1) Yapı ve yalıtım malzemelerinin ısıl iletkenlik hesap değerleri TS 825 EK - E'de verilmiş olup, Isı yalıtımı projesi burada verilen değerlere göre hesaplanır. Bina yapımında kullanılacak yapı ve yalıtım malzemeleri için 8/9/2002 tarihli ve 24870 sayılı Resmî Gazete'de yayımlanan Yapı Malzemeleri Yönetmeliği çerçevesinde, yapı ve yalıtım malzemelerinin CE veya G uygunluk işareti ve uygunluk beyanı veya belgesi olması zorunludur.

(2) Birinci fıkra hükümleri çerçevesinde beyan edilen ısıl iletkenlik hesap değerlerinin TS 825 EK-E'deki değerlerden daha küçük olması ve bu değerlerin hesaplamalarda kullanılmak

istenmesi halinde, bu tür malzemelerin deęerleri için aynı hesap yöntemi kullanılır. Bu tür malzemelerin, beyan edilen ısı iletkenlik hesap deęerlerinin hesaplamalarda kullanılabilmesi için, Bayındırlık ve İskân Bakanlığınca bu amaç için özel olarak görevlendirilmiş bir kuruluş tarafından, malzemenin beyan edilen ısı iletkenlik hesap deęerlerinin belgelendirilmesi şarttır. Eęer bu belgelendirme yapılmamışsa, hesaplamalarda, söz konusu malzemenin beyan edilen ısı iletkenlik hesap deęeri yerine TS 825 EK-E 'deki deęerler alınır. Bu kuruluşun çalışma usul ve esasları Bayındırlık ve İskân Bakanlığınca belirlenir.

Isı yalıtımı denetimi

MADDE 18 – (1) İnşaatın her safhasında ısı yalıtımı ile ilgili denetimler 29/6/2001 tarihli ve 4708 sayılı Yapı Denetim Hakkında Kanun kapsamındaki illerde, yapı denetim kuruluşları ile beraber belediye sınırları ve mücavir alanlarda belediyeler; belediye ve mücavir alan sınırları dışında il özel idareleri ve ruhsat verme yetkisine sahip dięer idarelerce yapılır.

(2) Binanın ısı yalıtımının kontrolü ile ilgili teknik sorumlu; inşaatın taban, döşeme, duvar ve tavan yapımı safhalarında uygulanan yalıtımın, projede verilen detaylara uygunluğunun kontrolünü yaparak, belediye veya il özel idarelerine rapor verir.

Yürürlükten kaldırılan yönetmelik

MADDE 19 – (1) 8/5/2000 tarihli ve 24043 sayılı Resmî Gazete'de yayımlanan Binalarda Isı Yalıtım Yönetmelięi yürürlükten kaldırılmıştır.

Yapım işi ihalesi ilan edilmiş olan kamu binaları ve yapı ruhsatı alınmış özel binalar

GEÇİCİ MADDE 1 – (1) Bu Yönetmelięin yürürlüğe giriş tarihinden önce yapım işi ihalesi ilan edilmiş olan kamu binaları ve yapı ruhsatı alınmış özel binalar hakkında bu Yönetmelik hükümleri uygulanmaz.

Yürürlük

MADDE 20 – (1) Bu Yönetmelik 1/11/2008 tarihinde yürürlüğe girer.

Yürütme

MADDE 21 – (1) Bu Yönetmelik hükümlerini Bayındırlık ve İskân Bakanı yürütür

EK 1 A :**İllere göre derece gün bölgeleri**

1. BÖLGE DERECE GÜN İLLERİ			
ADANA	AYDIN	MERSİN	OSMANİYE
ANTALYA	HATAY	İZMİR	
İli 2. Bölgede olupda kendisi 1.Bölgede olan belediyeler			
AYVALIK (Balıkesir)	DALAMAN (Muğla)	FETHİYE (Muğla)	MARMARİS(Muğla)
BODRUM (Muğla)	DATÇA (Muğla)	KÖYCEĞİZ (Muğla)	MİLAS (Muğla)
GÖKOVA (Muğla)			

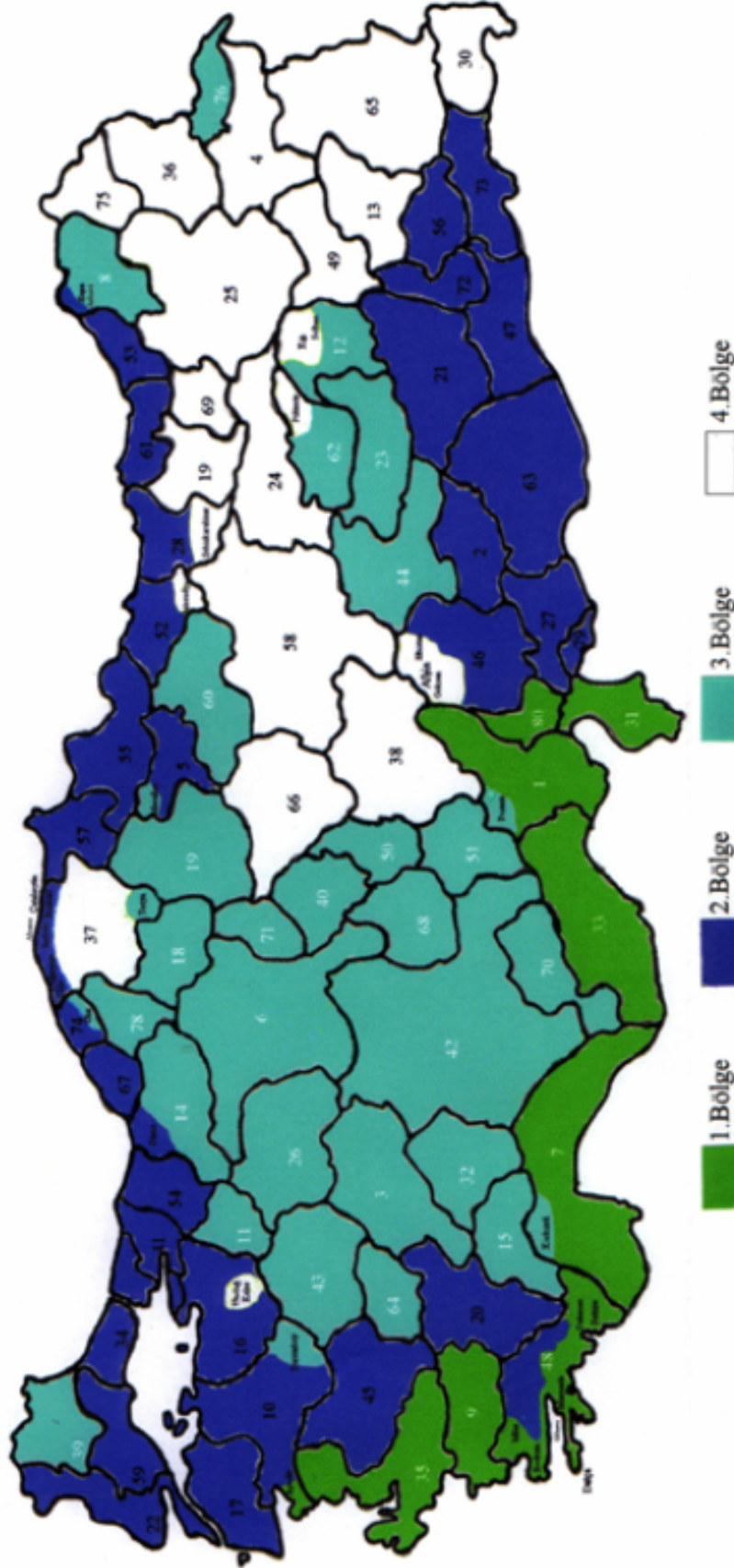
2. BÖLGE DERECE GÜN İLLERİ				
SAKARYA	ÇANAKKALE	KAHRAMAN MARAŞ	RİZE	TRABZON
ADİYAMAN	DENİZLİ	KİLİS	SAMSUN	YALOVA
AMASYA	DİYARBAKIR	KOCAELİ	SİİRT	ZONGULDAK
BALIKESİR	EDİRNE	MANİSA	SİNOP	DÜZCE
BARTIN	GAZİ ANTEP	MARDİN	ŞANLI URFA	
BATMAN	GİRESUN	MUĞLA	ŞIRNAK	
BURSA	İSTANBUL	ORDU	TEKİRDAĞ	
İli 3. Bölgede olupda kendisi 2.Bölgede olan belediyeler				
HOPA (Artvin)	ARHAVİ (Artvin)			
İli 4. Bölgede olupda kendisi 2.Bölgede olan belediyeler				
ABANA(Kastamonu)	BOZKURT (Kastamonu)	ÇATALZEYTİN (Kastamonu)		
İNEBOLU (Kastamonu)	CİDE (Kastamonu)	DOĞANYURT (Kastamonu)		

3. BÖLGE DERECE GÜN İLLERİ			
AFYON	BURDUR	KARABÜK	MALATYA
AKSARAY	ÇANKIRI	KARAMAN	NEVŞEHİR
ANKARA	ÇORUM	KIRIKKALE	NİĞDE
ARTVİN	ÉLAZİĞ	KIRKLARELİ	TOKAT
BİLECİK	ESKİŞEHİR	KIRŞEHİR	TUNCELİ
BİNGÖL	İĞDIR	KONYA	UŞAK
BOLU	ISPARTA	KÜTAHYA	
İli 1. Bölgede olupda kendisi 3.Bölgede olan belediyeler			
POZANTI (Adana)	KORKUTELİ (Antalya)		
İli 2. Bölgede olupda kendisi 3.Bölgede olan belediyeler			
MERZİFON (Amasya)	DURSUNBEY (Balıkesir)	ULUS (Bartın)	
İli 4. Bölgede olupda kendisi 3.Bölgede olan belediyeler			
TOSYA (Kastamonu)			

4. BÖLGE DERECE GÜN İLLERİ			
AĞRI	ERZURUM	KAYSERİ	
ARDAHAN	GÜMÜŞHANE	MUŞ	
BAYBURT	HAKKÂRİ	SİVAS	
BİTLİS	KARS	VAN	
ERZİNCAN	KASTAMONU	YOZGAT	
İli 2. Bölgede olupda kendisi 4.Bölgede olan belediyeler			
KELES (Bursa)	ŞEBİNKARAHİSAR (Giresun)	ELBİSTAN (K.Maraş)	MESUDİYE (Ordu)
ULUDAĞ (Bursa)	AFŞİN (K.Maraş)	GÖKSUN (K.Maraş)	
İli 3. Bölgede olupda kendisi 4.Bölgede olan belediyeler			
KIĞI (Bingöl)	PÜLÜMÜR (Tunceli)	SOLHAN (Bingöl)	

Not - Ek'te adı bulunmayan yerleşim birimleri, bağlı buldukları belediyenin bölgesinde sayılır.

Derece gün bölgelerine göre illerimiz



01-ADANA	10-BALIKESİR	19-ÇORUM	28-GİRESUN	37-KASTAMONU	46-K.MARAŞ	55-SAMSUN	64-UŞAK	73-ŞIRNAK
02-ADYAMAN	11-BİLECİK	20-DENİZLİ	29-GÜMÜŞHANE	38-KAYSERİ	47-MARDİN	56-SİRT	65-VAN	74-BARTIN
03-AFYON	12-BİNGÖL	21-DİYARBAKIR	30-HAKKARİ	39-KIRKLARELİ	48-MUĞLA	57-SINOP	66-YOZGAT	75-ARDAHAN
04-AĞRI	13-BİTLİS	22-EDİRNE	31-HATAY	40-KİRŞEHİR	49-MUŞ	58-SIVAS	67-ZONGULDAK	76-İGDIR
05-AMASYA	14-BOLU	23-ELAZIĞ	32-İSPARTA	41-KOCAELİ	50-NEVŞEHİR	59-TEKİRDAĞ	68-AKSARAY	77-YALOVA
06-ANKARA	15-BURDUR	24-ERZİNCAN	33-İÇEL	42-KONYA	51-NİĞDE	60-TOKAT	69-BAYBURT	78-KARASÜK
07-ANTALYA	16-BURSA	25-ERZURUM	34-İSTANBUL	43-KÜTAHYA	52-ORDU	61-TRABZON	70-KARAMAN	79-KİLİS
08-ARTVİN	17-ÇANAKKALE	26-ESKİŞEHİR	35-İZMİR	44-MALATYA	53-RİZE	62-TUNCELİ	71-KIRIKKALE	80-OSMANIYE
09-AYDIN	18-ÇANKIRI	27-GAZİANTEP	36-KARS	45-MANİSA	54-SAKARYA	63-ŞANLIURFA	72-BATMAN	81-DÜZCE

EK 2: A- En büyük ve en küçük $A_{top}/V_{brüt}$ oranları için ısıtma enerjisi değerleri

		A/V < 0,2 için	A/V > 1,05 için	
1. Bölge	A_n ile ilişkili $Q'_{1,DG} =$	19,2	56,7	kWh/m ² ,yıl
	$V_{brüt}$ ile ilişkili $Q'_{1,DG} =$	6,2	18,2	kWh/m ³ ,yıl
2. Bölge	A_n ile ilişkili $Q'_{2,DG} =$	38,4	97,9	kWh/m ² ,yıl
	$V_{brüt}$ ile ilişkili $Q'_{2,DG} =$	12,3	31,3	kWh/m ³ ,yıl
3. Bölge	A_n ile ilişkili $Q'_{3,DG} =$	51,7	116,5	kWh/m ² ,yıl
	$V_{brüt}$ ile ilişkili $Q'_{3,DG} =$	16,6	37,3	kWh/m ³ ,yıl
4. Bölge	A_n ile ilişkili $Q'_{4,DG} =$	67,3	137,6	kWh/m ² ,yıl
	$V_{brüt}$ ile ilişkili $Q'_{4,DG} =$	21,6	44,1	kWh/m ³ ,yıl

B- Bölgelere ve ara değer $A_{top}/V_{brüt}$ oranlarına bağlı olarak sınırlandırılan Q' 'nin hesaplanması

1. Bölge	A_n ile ilişkili $Q'_{1,DG} = 44,1 \times A/V + 10,4$ [kWh/m ² ,yıl]
	$V_{brüt}$ ile ilişkili $Q'_{1,DG} = 14,1 \times A/V + 3,4$ [kWh/m ³ ,yıl]
2. Bölge	A_n ile ilişkili $Q'_{2,DG} = 70 \times A/V + 24,4$ [kWh/m ² ,yıl]
	$V_{brüt}$ ile ilişkili $Q'_{2,DG} = 22,4 \times A/V + 7,8$ [kWh/m ³ ,yıl]
3. Bölge	A_n ile ilişkili $Q'_{3,DG} = 76,3 \times A/V + 36,4$ [kWh/m ² ,yıl]
	$V_{brüt}$ ile ilişkili $Q'_{3,DG} = 24,4 \times A/V + 11,7$ [kWh/m ³ ,yıl]
4. Bölge	A_n ile ilişkili $Q'_{4,DG} = 82,8 \times A/V + 50,7$ [kWh/m ² ,yıl]
	$V_{brüt}$ ile ilişkili $Q'_{4,DG} = 26,5 \times A/V + 16,3$ [kWh/m ³ ,yıl]

C- Bölgelere göre en fazla değer olarak kabul edilmesi tavsiye edilen U değerleri

	U_D (W/m ² K)	U_T (W/m ² K)	U_t (W/m ² K)	U_p^* (W/m ² K)
1. Bölge	0,70	0,45	0,70	2,4
2. Bölge	0,60	0,40	0,60	2,4
3. Bölge	0,50	0,30	0,45	2,4
4. Bölge	0,40	0,25	0,40	2,4

* : Pencerele rin ısı l geç irgenlik katsayı ları (U_p), TS 825 Ek A.3'te ve Ek A.4'te verilmiş olup pencerele rden olan ısı kayı plarının en aza indirilmesi aç ısından U_p değ erinin kaplamalı camlar kullanılarak 1,8 W/m²K'e kadar düş ürü lecek şekilde tasarı mlanması tavsiye edilir. Diğ er kapı ve pencere türle ri için TS 2164'te verilen 11.05.2000 revizyon tarihli Ç izelge 6a ve Ç izelge 6b kullanılarak ısı l geç irgenlik katsayı ları bulunur ve hesaba katılır. Bazı pencere tipleri için TS 2164'ten faydalanılarak bulunan U_p değ erleri, TS 825 Ek A.4'te verilmiştir .

EK 3:**ISI İHTİYACI KİMLİK BELGESİ**

Ada/Parsel:
Binanın tanımı:
Cadde ve bina numarası:
Semt/İlçe/İl:
Kullanılacak yakıt türü.....:

	Müsade Edilen Maksimum Yıllık Isıtma Enerjisi İhtiyacı	Hesaplanan Yıllık Isıtma Enerjisi İhtiyacı
$A_{top} = \dots\dots\dots m^2$	$Q^1 = \dots\dots\dots kWh/m^3$ veya $Q^1 = \dots\dots\dots kWh/m^2$	$Q = \dots\dots\dots kWh/m^3$ veya $Q = \dots\dots\dots kWh/m^2$
$V_{brüt} = \dots\dots\dots m^3$		
$A/V = \dots\dots\dots m^{-1}$		
$A_n = \dots\dots\dots m^2$		

Birim hacim veya birim alan başına tüketilecek yakıt miktarı [kg, m³]

$860 \times Q_{yıl} / (\text{Yakıtın kalorifik değeri} \times \text{sistem verimi}) [Kcal/(kg, m^3)] = \dots\dots\dots [kg \text{ veya } m^3]$
yakıt

Önemli Not: Buradaki hesaplama sonucu elde edilen yakıt miktarı, binanın TS 825' deki kabullerine göre yalıtılması sonucu elde edilmektedir. Yerleşim birimlerindeki iklimsel koşullara göre değişiklik gösterebilecek olan bu değer her zaman gerçek tüketimi vermeyebilir.

A_{top} : Dış duvar, tavan, taban/döşeme, pencere, kapı vb. yapı bileşenlerinin ısı kaybeden yüzey alanlarının toplamı olup, dış ölçülere göre bulunur. Birimi "m²"dir.

$V_{brüt}$: Binayı çevreleyen dış kabuğun ölçülerine göre hesaplanan hacimdir. Birimi "m³"dür.

A/V : Isı kaybeden toplam yüzeyin (A_{top}) ısıtılmış yapı hacmine ($V_{brüt}$) oranıdır. Birimi "m⁻¹"dir.

Q^1 : A/V oranına bağlı olarak müsaade edilen maksimum yıllık ısıtma enerjisi ihtiyacıdır. Birimi "kWh/m², kWh/m³" dür.

$Q_{yıl}$: Bu bina için hesaplanmış olan yıllık ısıtma enerjisi ihtiyacı. Birimi "kWh/m², kWh/m³" dür.

A_n : Binanın net kullanım alanıdır ($A_n = 0,32 \times V_{brüt}$ formülü ile hesaplanır).

Binanın enerji verimliliği indeksi

C Tipi Bina Normal enerji verimli bina	B Tipi Bina İyi enerji verimli bina	A Tipi Bina Süper enerji verimli bina
---	--	--

Düzenleyenler	ONAY
Adı Soyadı, Ünvanı İmza:	Adı Soyadı, Ünvanı İmza:.....

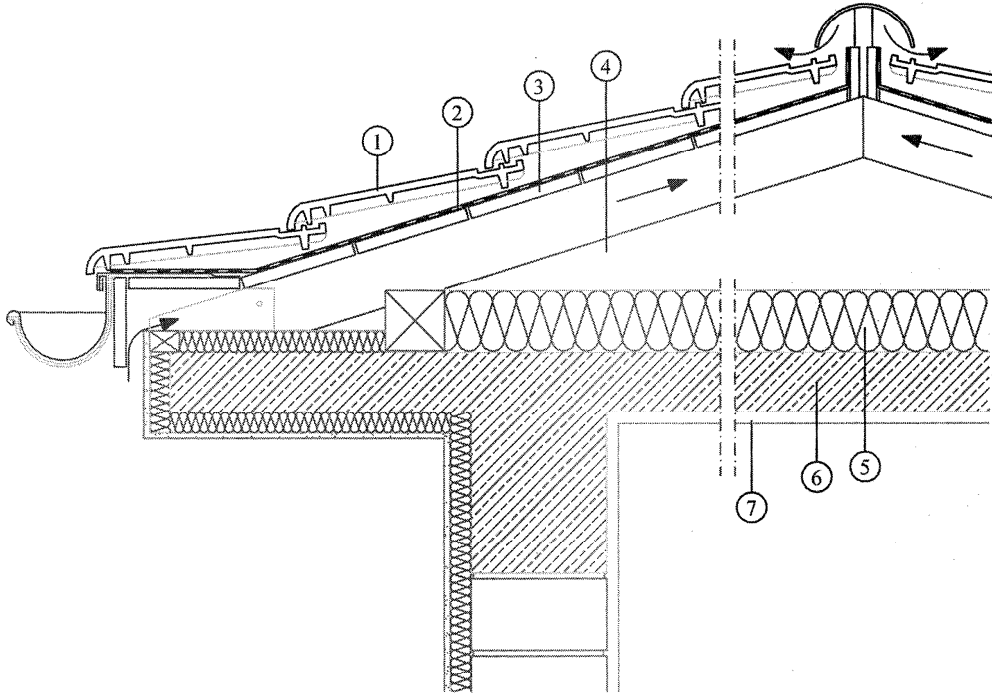
Not: $Q_{yıl} \leq 0,99 \times Q_1$ ise C tipi bina

$Q_{yıl} \leq 0,90 \times Q_1$ ise B tipi bina

$Q_{yıl} \leq 0,80 \times Q_1$ ise A tipi bina bölümü işaretlenmelidir.

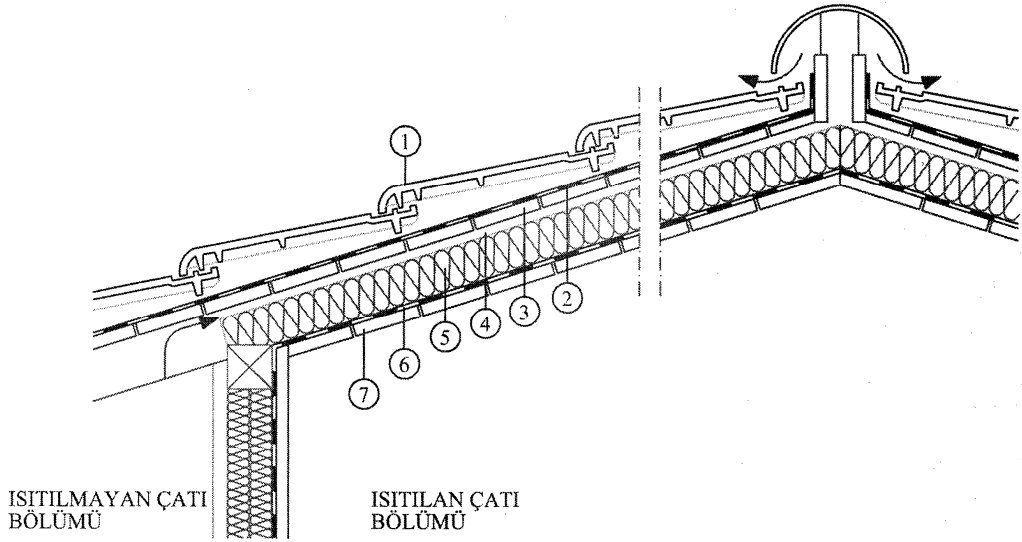
EK 4: ISI YALITIM DETAYLARI

① ÇATI ARASI KULLANILMAYAN KIRMA ÇATILAR (ÇİFT YÖNLÜ KIRMA ÇATILAR)



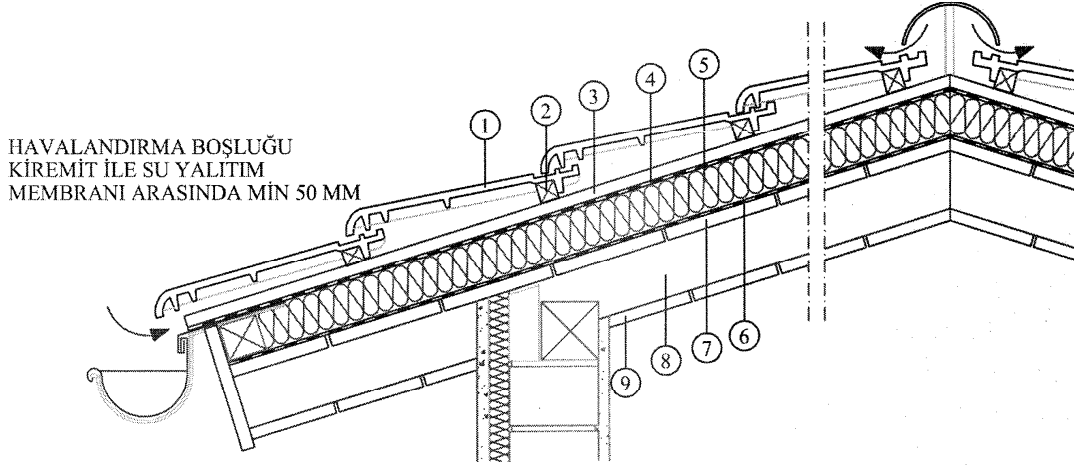
- ① ÇATI ÖRTÜSÜ
- ② SU YALITIM MEMBRANI
- ③ ÇATI TAHTASI
- ④ HAVALANDIRILAN ÇATI ARASI BOŞLUĞU
- ⑤ ISI YALITIMI
- ⑥ BETONARME PLAK VEYA ASMOLEN DÖŞEME VEYA GAZBETON DÖŞEME PANELİ
- ⑦ TAVAN SIVASI

② ÇATI ARASI KULLANILAN KIRMA ÇATILAR
(ISI YALITIMI MERTEK ARASINDA ÇATI ARASI ODA)



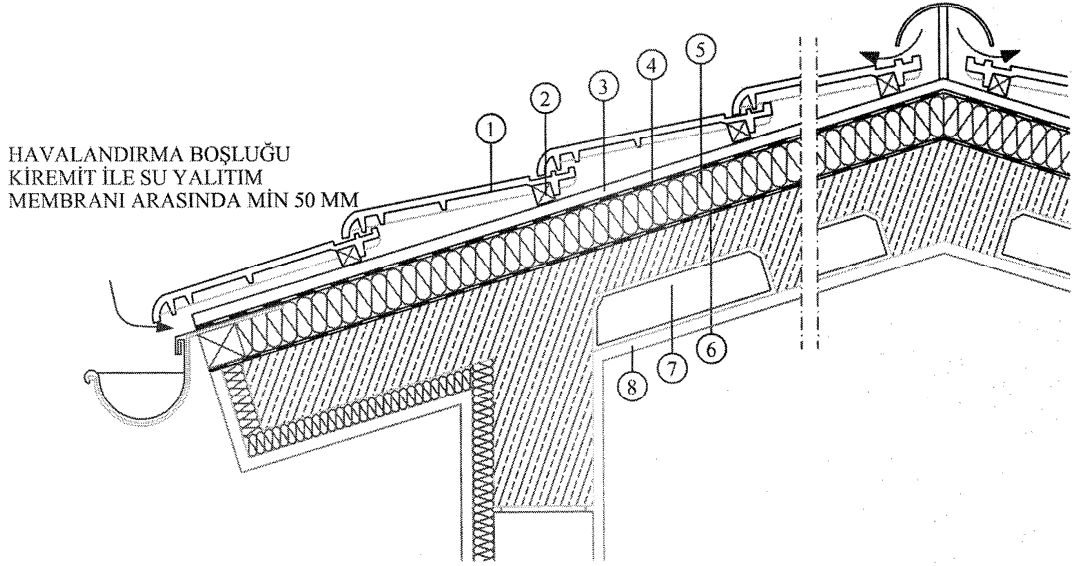
- ① ÇATI ÖRTÜSÜ
- ② SU YALITIM MEMBRANI
- ③ ÇATI TAHTASI
- ④ HAVALANDIRMA BOŞLUĞU (MİN.50 MM)
- ⑤ AHŞAP MERTEKLER ARASI ISI YALITIMI
- ⑥ BUHAR KESİCİ MEMBRAN
- ⑦ LAMBRI, SUNTA, ALÇI PLAKA VB. TAVAN KAPLAMASI

② ÇATI ARASI KULLANILAN KIRMA ÇATILAR
(ISI YALITIMI MERTEK VEYA ÇATI TAHTASI ÜZERİNDE)



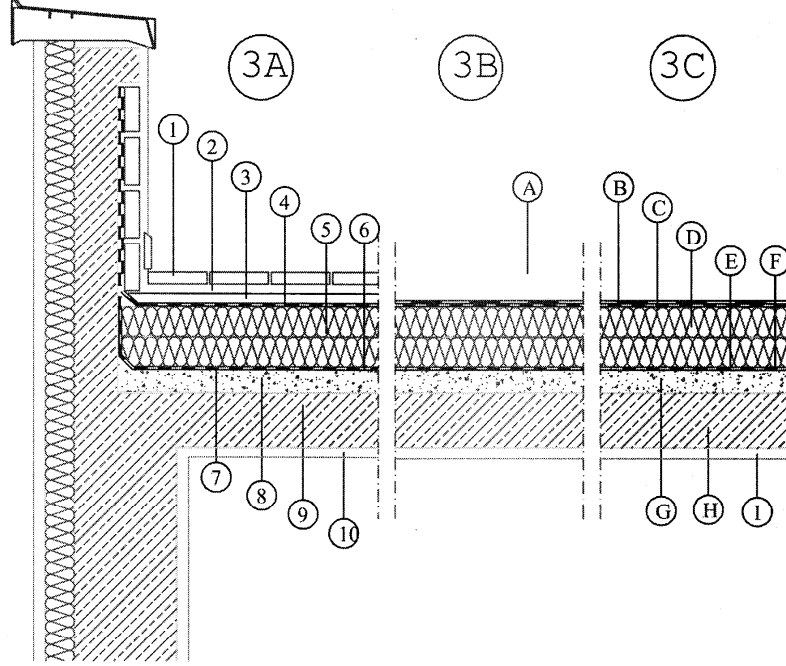
- ① ÇATI ÖRTÜSÜ
- ② KİREMİT TESBİT ÇİTASI
- ③ BASKI ÇİTASI
- ④ NEFES ALAN SU YALITIM MEMBRANI
- ⑤ ISI YALITIMI
- ⑥ BUHAR KESİCİ MEMBRAN
- ⑦ ÇATI TAHTASI
- ⑧ MERTEK
- ⑨ TAVAN KAPLAMASI

② ÇATI ARASI KULLANILAN KIRMA ÇATILAR
(BETONARME PLAK VEYA ASMOLEN DÖŞEME VEYA
GAZBETON ÇATI PANELİ ÜZERİ)



- ① ÇATI ÖRTÜSÜ
- ② KİREMİT TESBİT ÇİTASI
- ③ BASKI ÇİTASI
- ④ NEFES ALAN SU YALITIM MEMBRANI
- ⑤ ISI YALITIMI
- ⑥ BUHAR KESİCİ MEMBRAN
- ⑦ BETONARME PLAK VEYA ASMOLEN DÖŞEME VEYA GAZBETON ÇATI PANELİ
- ⑧ TAVAN SIVASI

3 TERAS ÇATILAR
(3A- YÜRÜNEN TERAS ÇATILAR - 3B- YÜRÜNMEYEN TERAS ÇATILAR)
3C- YÜRÜNMEYEN TERAS ÇATILAR)



3A

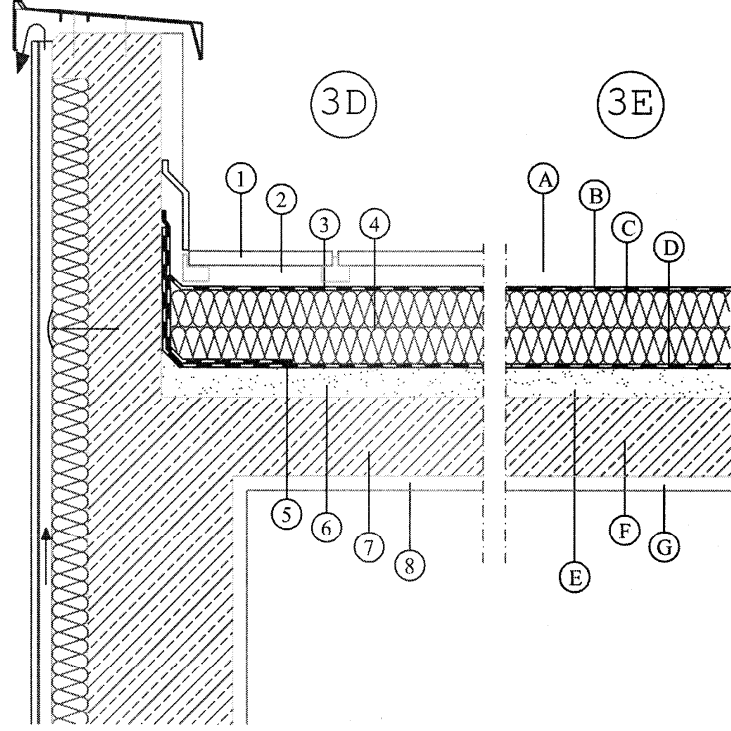
- 1 DÖŞEME KAPLAMASI (YÜRÜNEN ÇATIDA)
- 2 HARÇ
- 3 KORUMA BETONU
- 4 SU YALITIM MEMBRANI
- 5 ISI YALITIMI (ÇİFT KAT OLDUĞUNDA ŞAŞIRTMALI)
- 6 BUHAR KESİCİ MEMBRAN
- 7 BUHAR DENGELİYİCİ (GEREKTİĞİNDE - BÜYÜK ALANLARDA)
- 8 EĞİM BETONU
- 9 BETONARME PLAK VEYA ASMOLEN DÖŞEME VEYA GAZBETON DÖŞEME PANELİ
- 10 TAVAN SIVASI

3B 3C

- A ÇAKIL (3B DETAYINDA)
- B MİNERAL KAPLI SU YALITIM MEMBRANI (3C DETAYINDA) (VEYA UV DAYANIMLI TEK KAT ÖZEL MEMBRAN)
- C SU YALITIM MEMBRANI
- D ISI YALITIMI ÇİFT KAT OLDUĞUNDA ŞAŞIRTMALI
- E BUHAR KESİCİ MEMBRAN
- F BUHAR DEN. (GEREKTİĞİNDE BÜYÜK ALANLARDA)
- G EĞİM BETONU
- H BETONARME PLAK VEYA ASMOLEN DÖŞEME VEYA GAZBETON DÖŞEME PANELİ
- I TAVAN SIVASI

NOT : TERAS ÇATI ÜZERİNDE ISI YALITIMININ PARAPET ALNINA DÖNDÜRÜLEREK ISI KÖPRÜLERİNİN ÖNLENMESİ TAVSİYE EDİLİR.

③ TERS TERAS ÇATILAR
(3D- YÜRÜNEN TERAS ÇATILAR - 3E- YÜRÜNMEYEN TERAS ÇATILAR)



③D

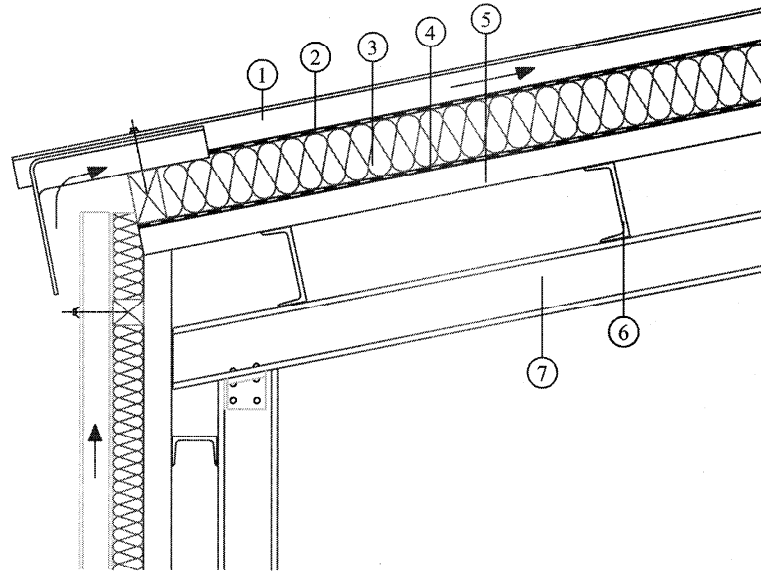
- ① DÖŞEME KAPLAMASI
- ② KARO TAKOZLARI VEYA HARÇ (HARÇ OLMASI DURUMUNDA HARCIN ALTINDA ÇAKIL KULLANILMALIDIR.)
- ③ AYIRICI KEÇE
- ④ ISI YALITIMI (EKSTRUDE POLİSTİREN KÖPÜK)
- ⑤ SU YALITIM MEMBRANI
- ⑥ EĞİM BETONU
- ⑦ BETONARME PLAK VEYA ASMOLEN DÖŞEME VEYA GAZBETON DÖŞEME PANELİ
- ⑧ TAVAN SIVASI

③E

- ① ÇAKIL
- ② AYIRICI KEÇE
- ③ ISI YALITIMI (XPS)
- ④ SU YALITIM MEMBRANI
- ⑤ EĞİM BETONU
- ⑥ BETONARME PLAK VEYA ASMOLEN DÖŞEME VEYA GAZBETON DÖŞEME PANELİ
- ⑦ TAVAN SIVASI

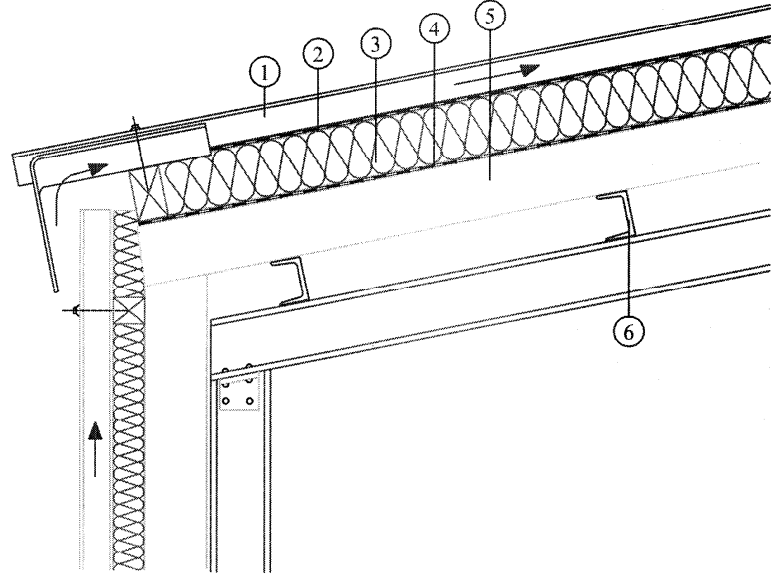
NOT : TERAS ÇATI ÜZERİNDEKİ ISI YALITIMININ PARAPET ALNINA DÖNDÜRÜLEREK ISI KÖPRÜLERİNİN ÖNLENMESİ TAVSİYE EDİLİR.

④ EĞİMLİ METAL ÇATILAR
(YERİNDE MONTAJ EĞİMLİ METAL ÇATILAR)



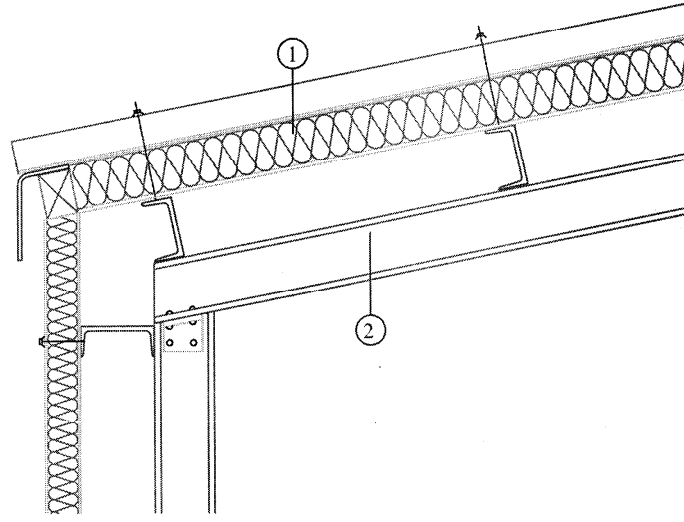
- ① METAL ÇATI ÖRTÜSÜ
- ② NEFES ALAN SU YALITIM MEMBRANI
- ③ METAL VEYA AHŞAP KADRONLAR ARASI ISI YALITIMI
- ④ BUHAR KESİCİ MEMBRAN
- ⑤ TRAPEZ METAL ÇATI LEVHASI
- ⑥ METAL AŞIK
- ⑦ TAŞIYICI SİSTEM

④ EĐİMLİ METAL ÇATILAR



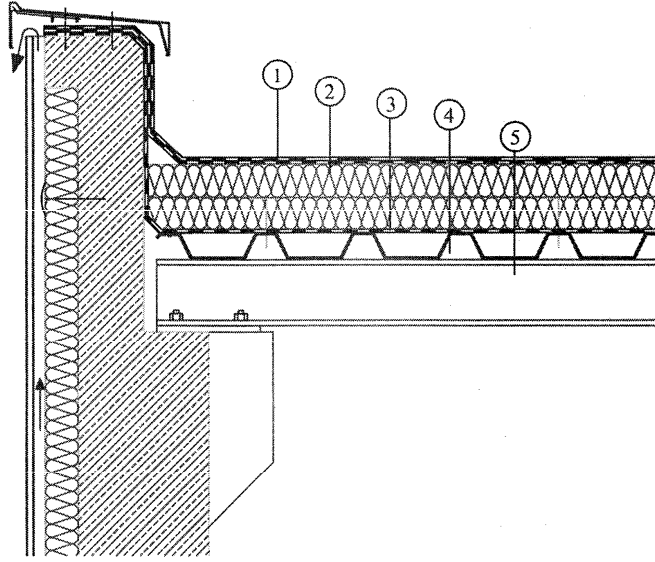
- ① METAL ÇATI ÖRTÜSÜ
- ② NEFES ALAN SU YALITIM MEMBRANI
- ③ METAL VEYA AHŞAP KADRONLAR ARASI ISI YALITIMI
- ④ BUHAR KEŞİCİ MEMBRAN
- ⑤ HAFİF BETON ÇATI PLAĐI VEYA GAZ BETON ÇATI PLAĐI
- ⑥ TAŞIYICI SİSTEM

④ EĞİMLİ METAL ÇATILAR
(ISI YALITIMLI HAZIR SANDVIÇ PANEL ÇATILAR)



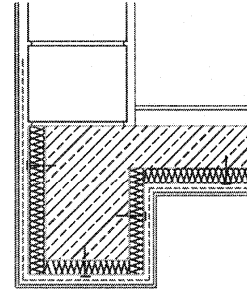
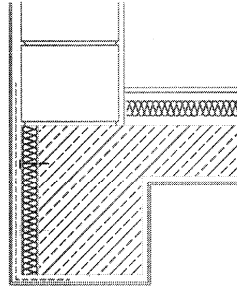
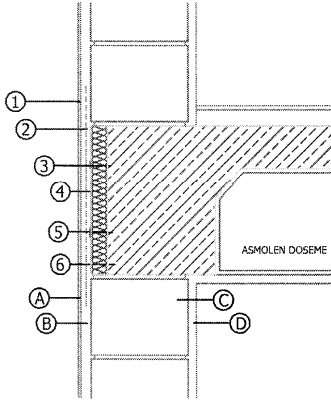
- ① ISI YALITIMLI HAZIR SANDVIÇ METAL PANEL
② TAŞIYICI SİSTEM

④ DÜŞÜK EĞİMLİ METAL ÇATILAR
(DÜZ METAL ÇATILAR)

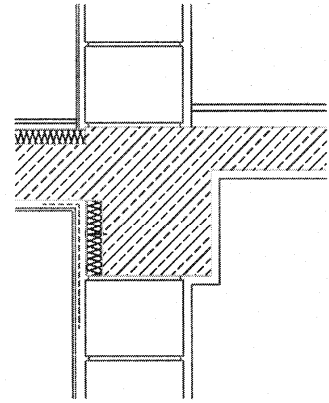
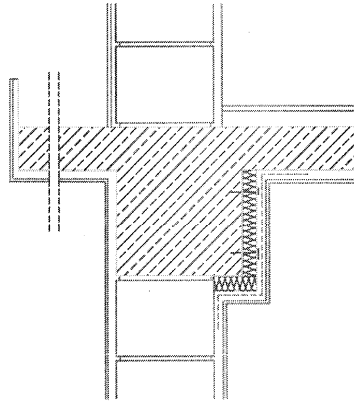
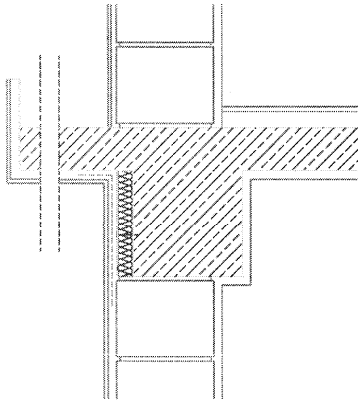


- ① MİNERAL KAPLI VEYA UV DAYANIMLI SU YALITIM MEMBRANI
- ② ISI YALITIMI (ÇİFT KAT OLDUGUNDA ŞAŞIRTMALI)
- ③ BUHAR KESİCİ MEMBRAN
- ④ TRAPEZ METAL ÖRTÜ
- ⑤ TAŞIYICI SİSTEM

5 DUVARLAR (YALIN DUVARLAR)



CIKMA - DUVAR BIRLESIMI



BALKON - DUVAR BIRLESIMI

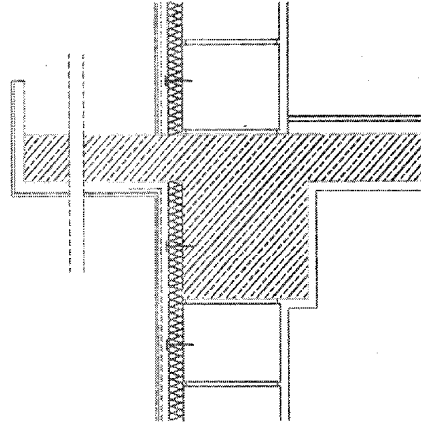
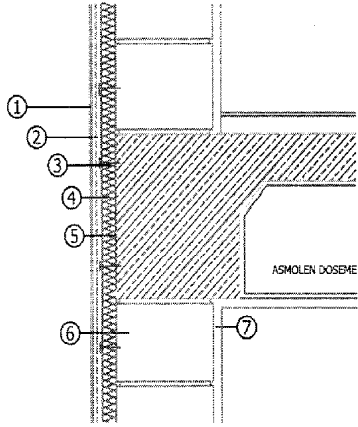
DUSUK DOSEMELI BALKON DETAYI

- ① DIS CEPHE KAPLAMASI
- ② FILE TASIYICILI INCE SIVA VEYA RABITZ TELLİ NORMAL DIS SIVA
- ③ DUBEL (ISI YALITIMI KALIP ICERISINE KONURSA GEREK YOKTUR.)
- ④ ISI YALITIMI
- ⑤ YAPISTIRICI (ISI YALITIMI KALIP ICERISINE KONURSA GEREK YOKTUR.)
- ⑥ BETONARME KIRIS VEYA DOSEME ALNI

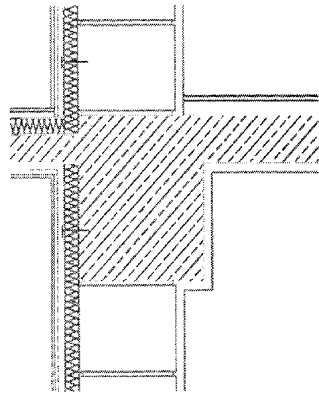
- Ⓐ DIS CEPHE KAPLAMASI
- Ⓑ SIVA
- Ⓒ YALIN DUVAR MALZEMESI
- Ⓓ IC SIVA

NOT: YALIN DUVAR OLARAK KULLANILAN DUVAR MALZEMELERİ (GAZBETON, TUĞLA, BİMS VB.) KALINLIKLARINA KARAR VERİLİRKEN YONETMELİKTE BÖLGELERİNE GÖRE TAVSİYE EDİLEN U DEĞERLERİ DİKKATE ALINARAK HESAPLAMA YAPILMALIDIR.(ÖRNEK: 2.BÖLGE İÇİN 0.6 W/M²K)

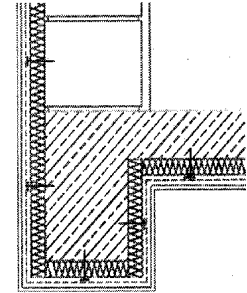
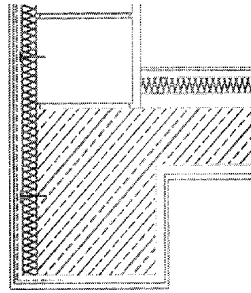
5 DUVARLAR (DIS YUZEYI YALITIMLI DUVARLAR)



BALKON - DUVAR BIRLESIMI



DUSUK DOSEMELI BALKON DETAYI

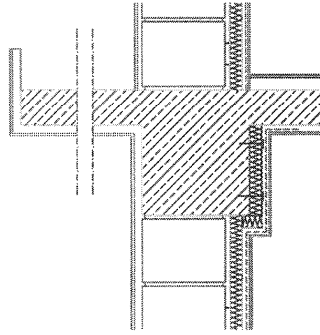
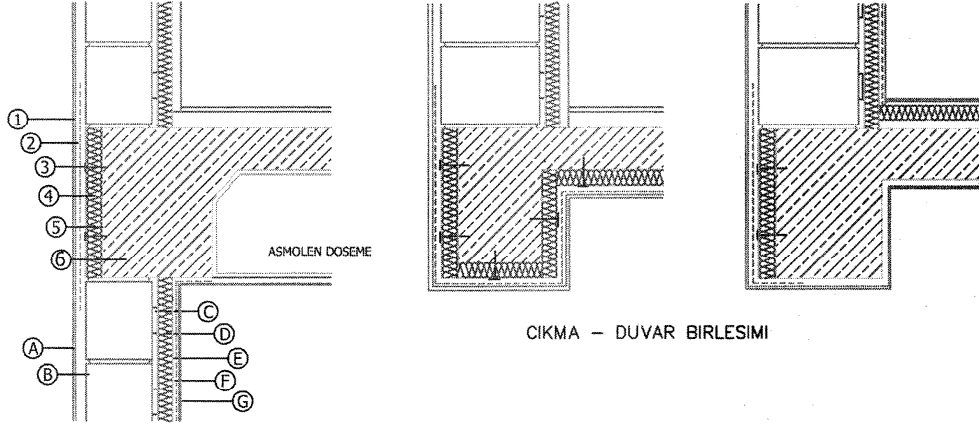


CIKMA - DUVAR BIRLESIMI

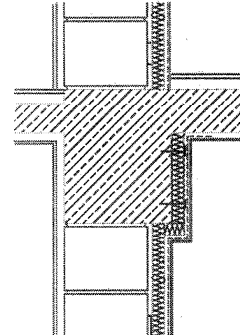
- ① DIS CEPHE KAPLAMASI
- ② FILE TASIYICILI INCE SIVA VEYA RABITZ TELLI NORMAL DIS SIVA
- ③ DUBEL (ISI YALITIMI KALIP ICERISINE KONURSA GEREK YOKTUR.)
- ④ ISI YALITIMI
- ⑤ YAPISTIRICI (ISI YALITIMI KALIP ICERISINE KONURSA GEREK YOKTUR.)
- ⑥ DUVAR KONSTRUKSIYONU
- ⑦ IC SIVA

5 DUVARLAR (IÇTEN YALITIMLI DUVARLAR)

BIRLESIM DETAYLARI



BALKON - DUVAR BIRLESIMI

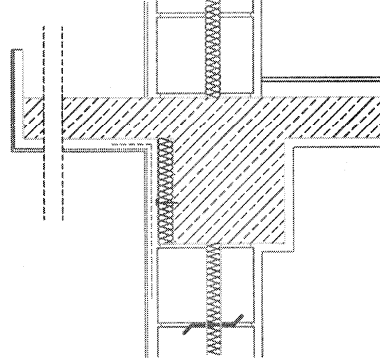
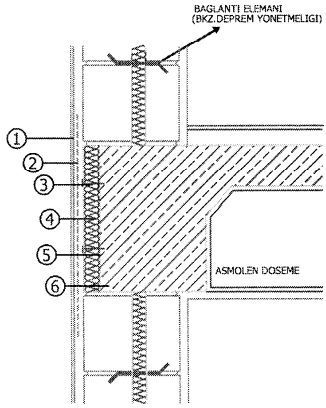


DUSUK DOSEMELI BALKON DETAYI

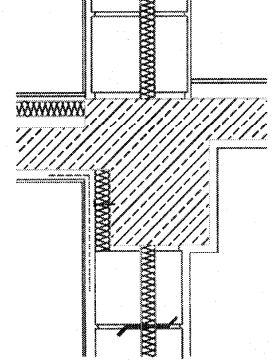
- ① DIS CEPHE KAPLAMASI
- ② RABITZ TELLİ SIVA
- ③ DUBEL (ISI YALITIMI KALIP İÇERİSİNE KONURSA GEREK YOKTUR)
- ④ İSİ YALITIMI
- ⑤ YAPISTIRICI (İSİ YALITIMI KALIP İÇERİSİNE KONURSA GEREK YOKTUR)
- ⑥ BETONARME KIRIS

- Ⓐ DIS CEPHE KAPLAMASI
- Ⓑ DUVAR KONTRUKSIYONU
- Ⓒ YAPISTIRICI
- Ⓓ İSİ YALITIMI
- Ⓔ BUHAR KESİCİ MEMBRAN (YOGUSMA KONTROLUNE GÖRE GEREKIYORSA)
- Ⓕ ALCI SIVA(DONATI FILESİ İLE) VEYA ALCI PLAKA (EK YERLERİNE FILE BANDI KULLANILMALIDIR)
- Ⓖ SATEN ALCI VE İÇ KAPLAMA

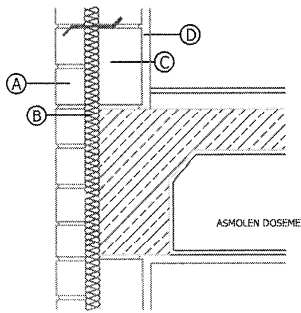
5 DUVARLAR (SANDVIÇ DUVARLAR)



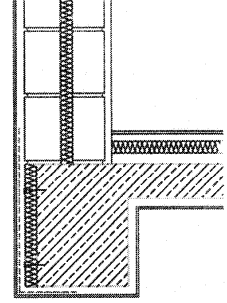
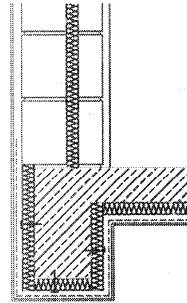
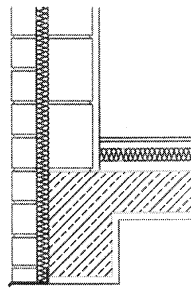
BALKON – DUVAR BIRLESIMI



DUSUK DOSEMELI BALKON DETAYI



BALKON – DUVAR BIRLESIMI

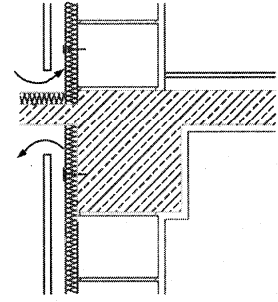
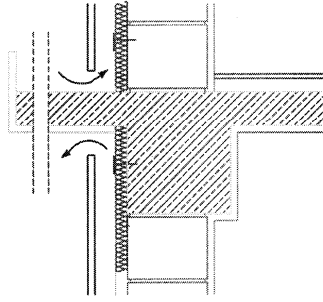
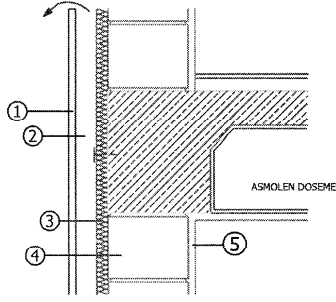


CIKMA – DUVAR BIRLESIMI

- ① DIS CEPHE KAPLAMASI
- ② RABITZ TELLİ SIVA
- ③ DUBEL (ISI YALITIMI KALIP ICINE KONURSA GEREK YOKTUR)
- ④ ISI YALITIMI
- ⑤ YAPISTIRICI (ISI YALITIMI KALIP ICINE KONURSA GEREK YOKTUR)
- ⑥ BETONARME KIRIS VEYA DOSEME ALNI

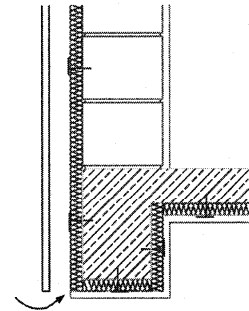
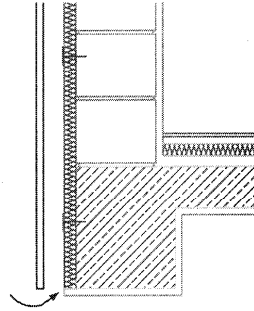
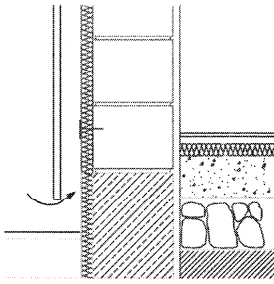
- A) PRES TUGLA
- B) ISI YALITIMI
- C) DUVAR MALZEMESİ (GAZBETON, TUGLA, BIMS VB.)
- D) IC SIVA

⑤ DUVARLAR (HAVALANDIRMALI DUVARLAR)



BALKON – DUVAR BIRLESIMI

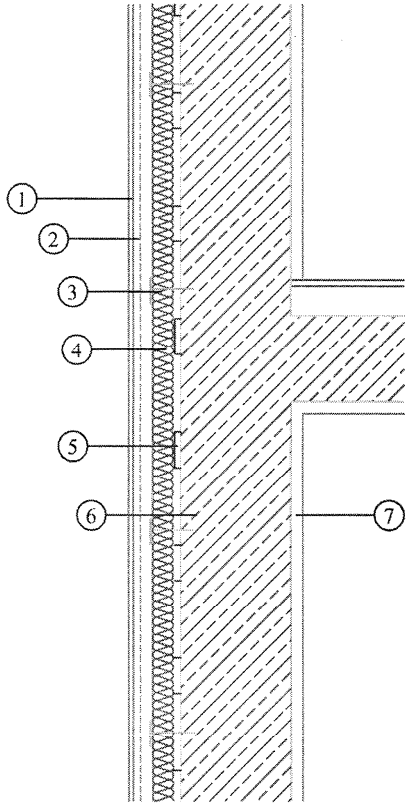
DUSUK DOSEMELI BALKON DETAYI



CIKMA – DUVAR BIRLESIMI

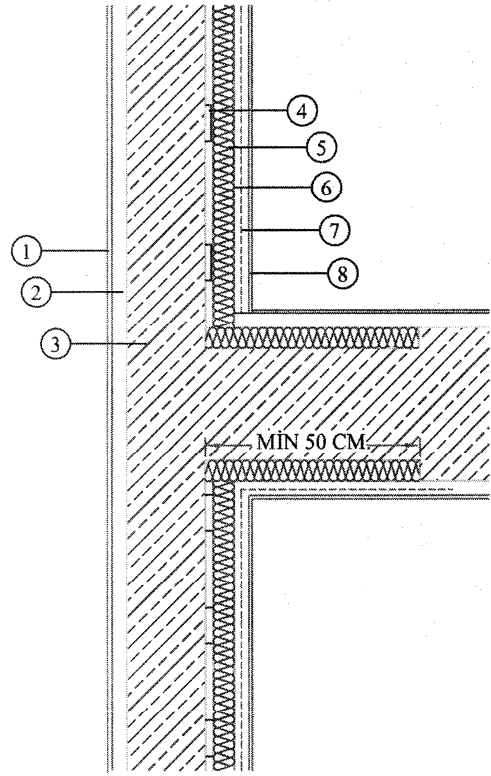
- ① DIS CEPHE KAPLAMASI
- ② GIYDIRME CEPHE TASIYICI KONSTRUKSIYON
- ③ ISI YALITIMI
- ④ DUVAR KONSTRUKSIYONU
- ⑤ IC SIVA

5 DUVARLAR
(KOLON, BETONARME PERDE DUVARLAR)



A- DIŞTAN YALITIM

- 1 DIŞ CEPHE KAPLAMASI
- 2 FİLE TAŞIYICILI İNCE SIVA VEYA RABİTZ
TELLİ NORMAL SIVA
- 3 DÜBEL (ISI YALITIMI KALIP İÇERİSİNE
KONURSA GEREK YOKTUR.)
- 4 ISI YALITIMI
- 5 YAPIŞTIRICI (ISI YALITIMI KALIP İÇİNE
KONURSA GEREK YOKTUR.)
- 6 DUVAR KONSTRÜKSİYONU
- 7 İÇ SIVA

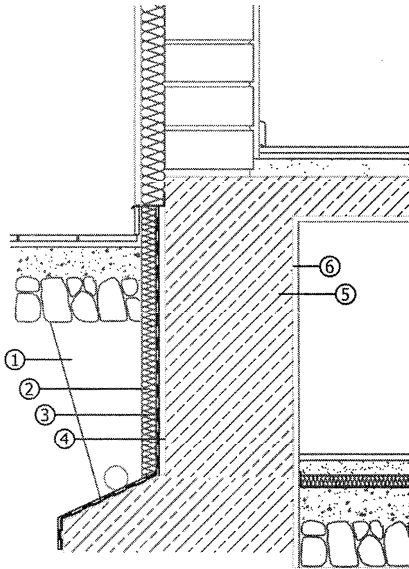


B- İÇTEN YALITIM

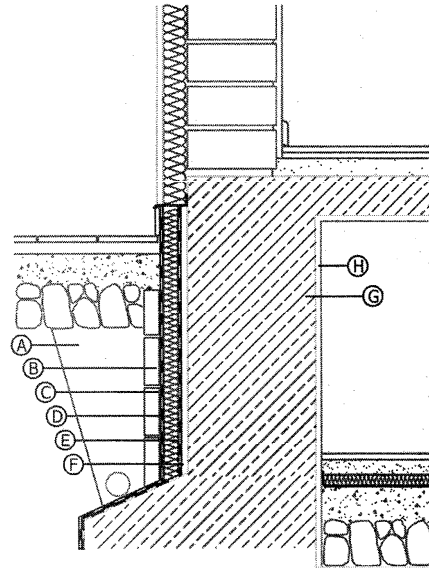
- 1 DIŞ CEPHE KAPLAMASI
- 2 SIVA
- 3 BETONARME PERDE
- 4 YAPIŞTIRICI (ISI YALITIMI KALIP İÇİNE
KONURSA GEREK YOKTUR.)
- 5 ISI YALITIMI
- 6 BUHAR KESİCİ MEMBRAN
(YOĞUŞMA KONTROLÜNE GÖRE GEREKİYORSA)
- 7 ALÇI SIVA (DONATI FİLESİ İLE) VEYA ALÇI PLAKA
(EK YERLERİNE FİLE BANDI KULLANILMALIDIR.)
- 8 İÇ KAPLAMA

5 DUVARLAR
(BETON PERDE DUVARLAR TOPRAK TEMASLI)

5A



5B



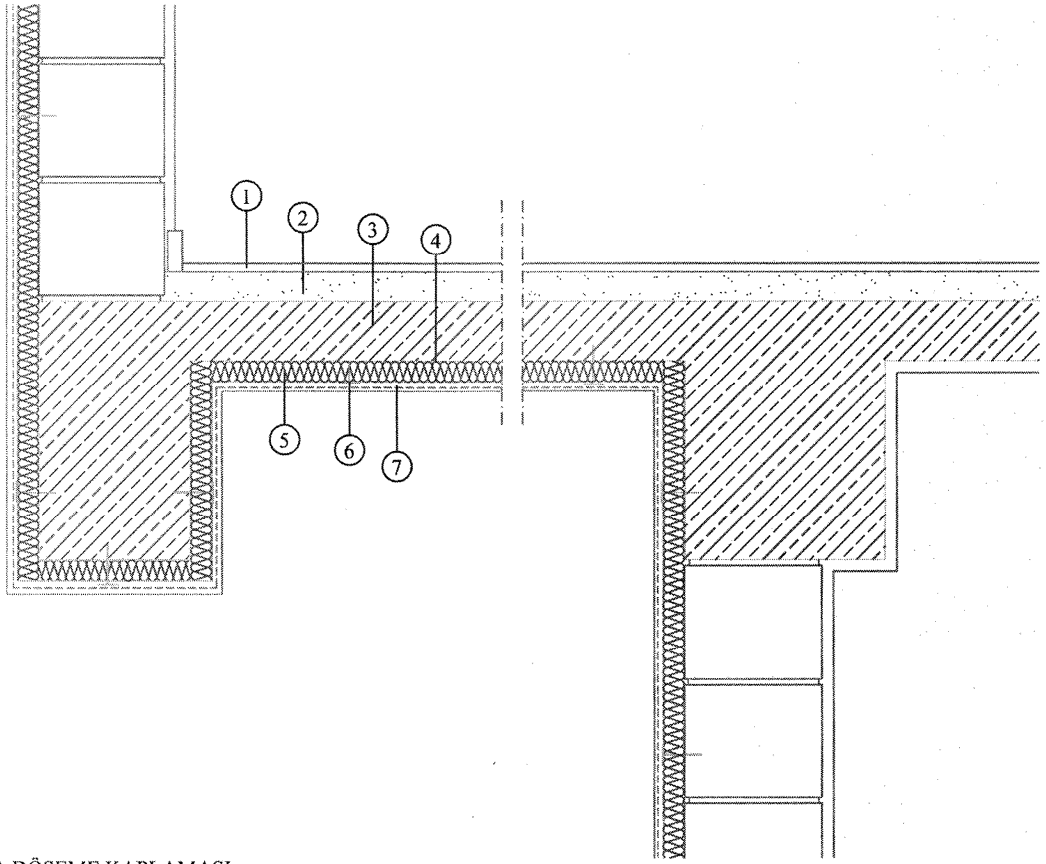
5A

- ① TOPRAK
- ② EXSTRUDE POLISTIREN KOPUK
- ③ SU YALITIM MEMBRANI
- ④ DUZELTME SIVASI
- ⑤ BETONARME PERDE DUVARI
- ⑥ IC SIVA

5B

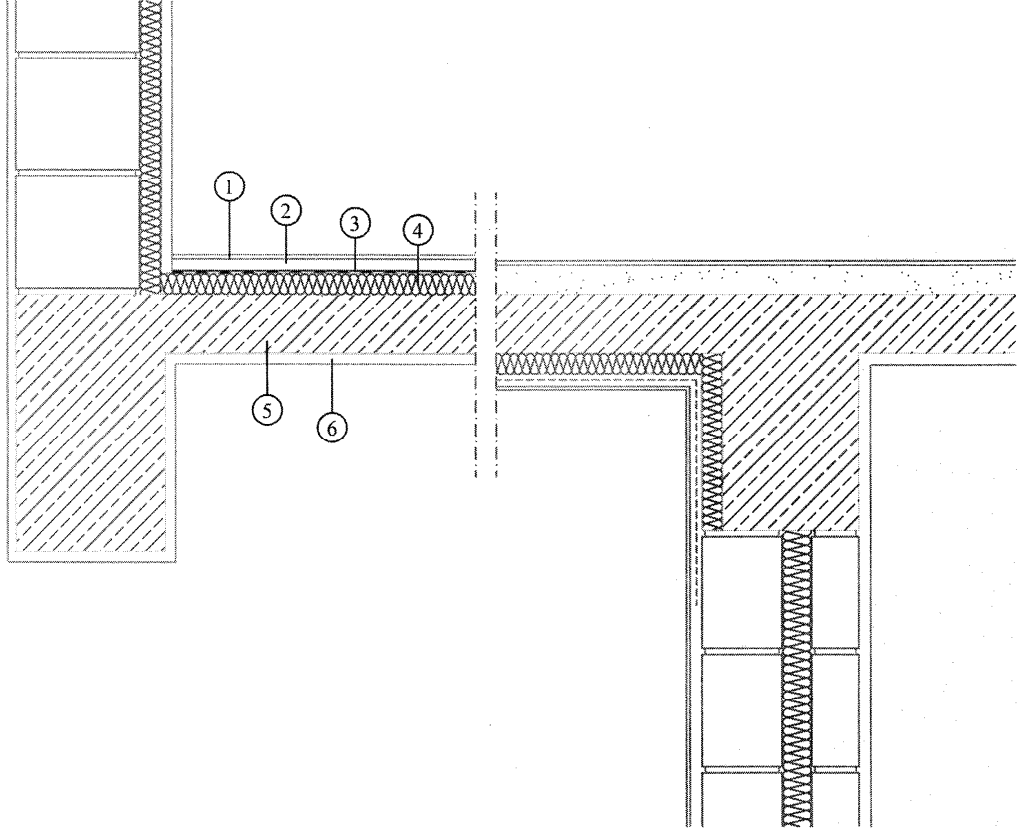
- A TOPRAK
- B BASKI DUVARI
- C SU YALITIM MEMBRANI
- D ISI YALITIMI
- E SU YALITIM MEMBRANI
- F DUZELTME SIVASI
- G BETONARME PERDE DUVARI
- H IC SIVA

6 DÖŞEMELER (ÇIKMALAR)



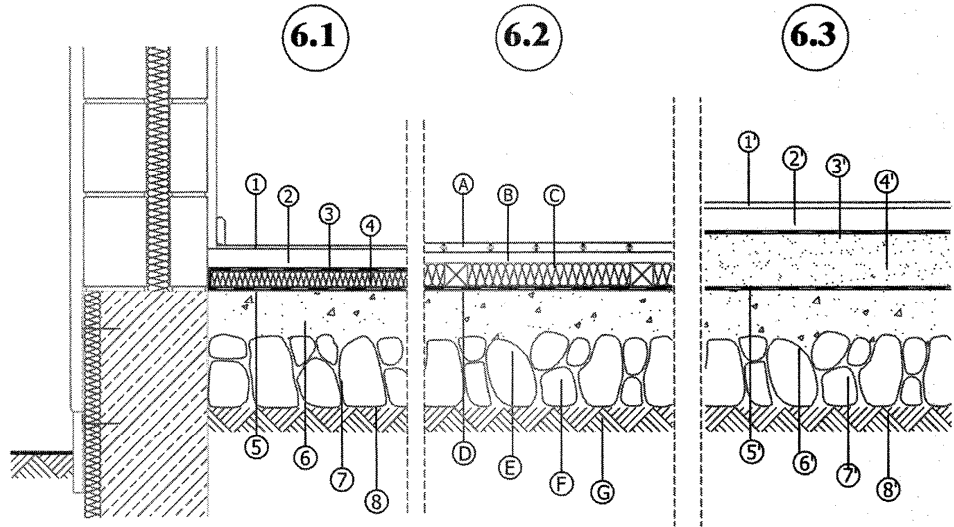
- ① DÖŞEME KAPLAMASI
- ② DÜZELTME ŞAPI 3-5 CM
- ③ BETONARME PLAK VEYA ASMOLEN DÖŞEME
- ④ YAPIŞTIRICI (ISI YALITIMI KALIP İÇİNE KONURSA GEREK YOKTUR.)
- ⑤ ISI YALITIMI
- ⑥ DÜBEL (ISI YALITIMI KALIP İÇİNE KONURSA GEREK YOKTUR.)
- ⑦ FİLE TAŞIYICILI İNCE SIVA VEYA RABİTZ TELLİ NORMAL SIVA

6 DÖŞEMELER (ÇIKMALAR)



- ① DÖŞEME KAPLAMASI
- ② YÜZER SAP
- ③ SU YALITIM MEMBRANI (ISI YALITIMI OLARAK XPS KULLANILIRSA AYIRICI TABAKA)
- ④ ISI YALITIMI
- ⑤ BETONARME PLAK VEYA ASMOLEN DÖŞEME
- ⑥ SIVA

6 DÖŞEMELER (ZEMİNE OTURAN DÖŞEMELER)



6.1

- ① DOSEME KAPLAMASI
- ② SAP MIN 5 CM
- ③ BİR KAT SERBEST SU YALITIM MEMBRANI
(XPS KULLANILIRSA AYIRICI KECE TABAKASI)
- ④ ISI YALITIMI
- ⑤ SU YALITIM MEMBRANI
- ⑥ GROBETON
- ⑦ BLOKAJ
- ⑧ TOPRAK ZEMİN

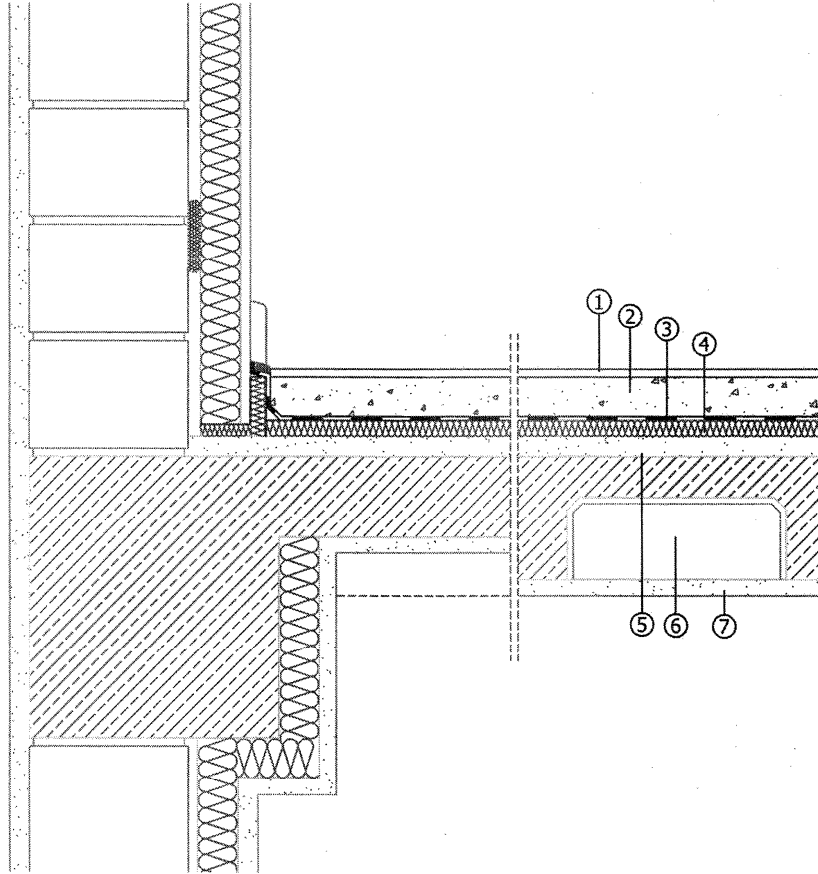
6.2

- A AHSAP PARKE
- B AHSAP KOR DOSEME
- C AHSAP KADRONLAR ARASI ISI YALITIMI
- D SU YALITIM MEMBRANI
- E GROBETON (MALA PERDAHLI)
- F BLOKAJ
- G TOPRAK ZEMİN

6.3

- ①' DOSEME KAPLAMASI
- ②' SAP MIN 5 CM
- ③' SU YALITIM MEMBRANI
- ④' CURUF VEYA PERLIT DOLGU
- ⑤' SU YALITIM MEMBRANI
- ⑥' GROBETON (MALA PERDAHLI)
- ⑦' BLOKAJ
- ⑧' TOPRAK ZEMİN

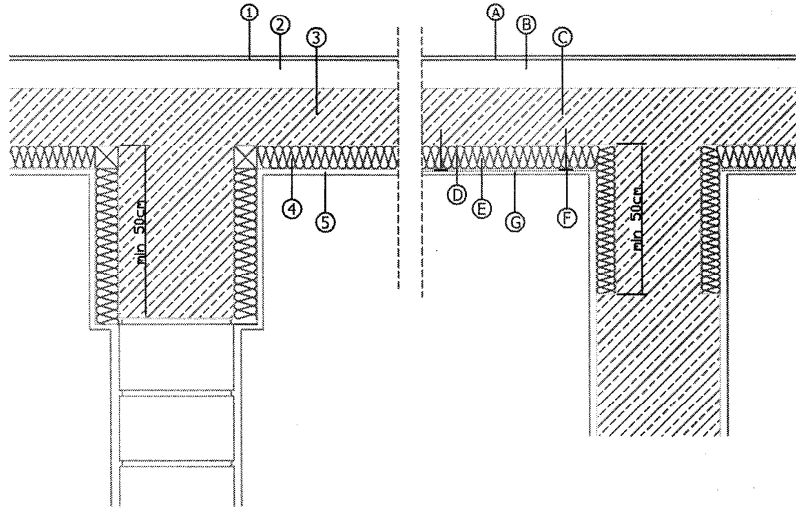
⑥ DÖŞEMELER
(MERKEZİ OLMAYAN ARA KAT DÖŞEMESİ)



- ① DOSEME KAPLAMASI
- ② YUZER SAP 5 CM (DONATILI, ANOLU, 400 DOZLU)
- ③ BIR KAT SERBEST SU YALITIM MEMBRANI (ISI YALITIMI OLARAK XPS KULLANILIRSA AYIRICI TABAKA)
- ④ ISI YALITIMI
- ⑤ BETONARME PLAK VEYA ASMOLEN DOSEME VEYA GAZBETON DOSEME PANELI
- ⑥ SIVA

6 DÖŞEMELER

(ISITILMAYAN HACIM USTU DOSEMELER –ACIK GECITLER UZERI DOSEMELER)



- ① DOSEME KAPLAMASI
- ② DUZELTME SAPI 3- 5 CM
- ③ BETONARME DOSEME
- ④ AHSAP KADRONLAR ARSI ISI YALITIMI
- ⑤ SUNTA,ALCI PLAKA VB. KAPLAMA

- Ⓐ DOSEME KAPLAMASI
- Ⓑ DUZELTME SAPI 3- 5 CM
- Ⓒ BETONARME DOSEME
- Ⓓ YAPISTIRICI (ISI YALITIMI KALIP ICINE KONURSA YAPISTIRICI VE DUBELE GEREK YOKTUR
- Ⓔ ISI YALITIMI
- Ⓕ DUBEL
- Ⓖ FILE TASIYICILI INCE SIVA VEYA RABITZ
TELLI NORMAL SIVA